

取扱説明書

エンゲル 電気 冷蔵庫

トップオープン交流(AC)直流(DC)両用

MT15E-D1	AC100V	50/60Hz	DC12/24V
MT25E-D1	AC100V	50/60Hz	DC12/24V
MT60E-D1	AC100V	50/60Hz	DC12/24V

お買い上げありがとうございます

◎冷蔵庫を正しくお使いいただくために、この取扱説明書を最後までお読みください。

特に「安全上のご注意」はご使用前に必ずお読みください。

◎お読みになった後は、お使いになる方がいつでも見られるところに保証書と共に必ず保管してください。

万一使用中にわからないことや不具合が生じたときにお役に立ちます。

「安全上のご注意」

☆ご使用になる前にこの「安全上のご注意」をよくお読みの上、正しくお使いください。

☆ここに示した注意事項は製品を正しくお使いいただき、あなたや他の人々の危害や損害を未然に防止するためのものです。また注意事項は、危害と損害の大きさと切迫の程度を明示するために、誤った取扱いをすると生じることが想定される内容を、「危険」「警告」「注意」の3つに区分しています。いずれも安全に関する重要な内容ですので、必ず守ってください。



警告：人が死亡または重傷を負う可能性が想定される内容。



注意：人が傷害を負う可能性及び物的損害のみ発生が想定される内容。

図記号表示について

下に示す記号は取扱説明書や製品に表示して、使用者に注意を促すための記号です。

“図記号”の意味は次の通りです。内容を注意深くお読みください。



△記号は、危険、警告、注意を促す内容があることを告げるものです。図の中に具体的な注意内容（左図の場合は感電注意）が描かれています。






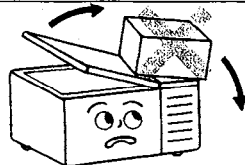

⊘記号は、禁止の行為であることを告げるものです。図の中や近傍に具体的な禁止内容（左図の場合は分解禁止）が描かれています。




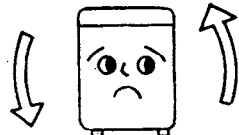
●記号は行為を強制したり指示する内容を告げるものです。図の中に具体的な指示内容（左図の場合は電源プラグをコンセントから抜いてください。）が描かれています。

警告

	<p>◎DCコードは付属のものを使用し、シガーソケットの奥に確実に突き当たるまで差し込んでください。 差し込みプラグがシガーソケットの奥まで突き当たっていない場合は発熱しシガーソケットのまわりを変形させるばかりでなく火災の原因になります。</p>	
	<p>◎電源コードをキズ付けしないでください。 また、キズ付いた電源コードは使用しないでください。 キズ付いた所がショートし、電源コードを溶かし火災の原因になります。</p>	
	<p>◎バッテリーコードに内蔵されているヒューズが切れた場合は必ず指定のヒューズと交換して使用してください。また、絶対ヒューズの代わりにハリガネなどは使用しないでください。 指定ヒューズ以外のものを使用しますと発熱し火災の原因になります。</p>	
	<p>◎電源コードの差込みプラグに内蔵されているヒューズが切れた場合は必ず指定の特殊ヒューズと交換して使用してください。また、絶対ヒューズの代わりにハリガネなどは使用しないでください。 指定の特殊ヒューズ以外のものを使用しますと発熱し火災の原因になります。</p>	
	<p>◎電源コードの差込みプラグ（電源側）に内蔵されている特殊ヒューズは、差込みプラグ（電源側）の異常発熱時に切れるようにできています。一般のガラス管ヒューズは使用しないでください。 一般のガラス管ヒューズでは差込みプラグ（電源側）の異常発熱時に切れませんので差込みプラグ（電源側）の変形だけでなく火災などの原因になります。詳細は当社指定サービス店にお問い合わせください。</p>	
	<p>◎電源コードの差込みプラグ（電源側）に内蔵されている特殊ヒューズは方向性があります。交換時、取付方向を間違えないでください。 方向性を間違えますと、差込みプラグ（電源側）の異常発熱時に切れませんので、差込みプラグ（電源側）の変形だけでなく火災などの原因になります。</p>	
	<p>◎水や塩分及び汚れが電源コードの差込みプラグに付いた場合、充分拭き取ってください。特に差込みプラグ（電源側）先端部のヘッドターミナルは注意して拭いてください。 差込みプラグの先端に水や塩分及び汚れが付きますとさびなどの原因となって導通不良や異常発熱などにより差込みプラグの変形だけでなく火災などになるおそれがあります。</p>	
	<p>◎電源コードの差込みプラグ（電源側）の先端金属部にふれないでください。 この冷蔵庫を車のシガーソケットから電源をとって運転中は、差込みプラグ（電源側）が正常に挿入されている場合でも差込みプラグ本体は熱くなります。とくに差込みプラグ（電源側）先端の金属部（ヘッドターミナル）に触れると、ヤケドをすることがあります。</p>	
	<p>◎指定された電源電圧でご使用ください。 この冷蔵庫は交流/直流（家庭用電源/バッテリー等の電源）両用です。また家庭用200V電源からの使用は出来ません。指定電源以外で御使用されますと故障したり、発熱し火災の原因になります。</p>	
	<p>◎家庭用電源でご使用の場合電源コードの途中接続、延長コードの使用やたこ足配線はしないでください。 感電や火災の原因になります。</p>	

	<p>◎家庭用電源でご使用の場合電源プラグは確実に接続してください。 接続が不完全な場合感電や火災の原因になります。</p>	
	<p>◎長期間で使用にならないときは、必ず電源プラグをコンセントから抜いてください。 絶縁劣化による感電や漏電火災の原因になります。</p>	
	<p>◎電源プラグを抜くときは、電源コードを持たずに必ず先端の電源プラグを持って引き抜いてください。 感電やショートして発火することがあります。</p>	
	<p>◎AC（家庭用）電源プラグは、刃及び刃の取付面にほこりが付着している場合は、よく拭いてください。 火災の原因になります。</p>	<p>ホコリを取る!!</p> 
	<p>◎冷蔵庫本体側のコンセントの導電部やその近傍にほこりが付着している場合は、よく拭いてください。 火災の原因になります。</p>	<p>本体のコンセントのホコリを取って!!</p>
	<p>◎家庭用電源でご使用の場合は必ずアースを取ってください。 アースが不完全な場合は故障や漏電したとき感電の危険があります。アースの取り方は8ページアースの取り方をご参照ください。</p>	<p>アースを取ってご使用ください。</p>
	<p>◎ドアにぶらさがったり、開いた扉に乗ったりしないでください。 冷蔵庫が倒れたり、手をはさんだりしてけがをすることがあります。</p>	
	<p>◎冷蔵庫の上に重量物を置かないでください。 ドアの開閉で落下し、けがをすることがあります。</p>	
	<p>◎冷蔵庫の上に水を入れた容器を置かないでください。 こぼれた水で電気部品の絶縁が悪くなり、漏電火災の恐れがあります。</p>	
	<p>◎電源プラグを、冷蔵庫の側面等で壁面等に押し付けしないでください。 傷つき過熱発火の恐れがあります。</p>	
	<p>◎冷蔵庫や冷凍庫を捨てるときは、ドアははずしてください。 幼児が閉じ込められると危険です。</p>	



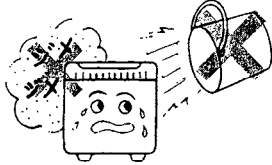

	<p>◎改造はしないでください。また、修理技術者以外の方は、分解したり修理をしないでください。 火災・感電・けがの原因となります。修理はお買い上げの販売店またはメーカーにご相談ください。</p>	
	<p>◎冷蔵庫の通気窓をふさがないでください。 通気窓をふさぎますと冷蔵庫の性能が低下するばかりでなく機械部が発熱し故障の原因になります。また、火災の原因になります。</p>	 <p>ふさがない (両サイド)</p>
	<p>◎冷蔵庫に水をかけないでください。また雨水のあたる所、水たまりには置かないでください。 水をかけたり、つけたりしますと故障の原因になるばかりでなく、ショートや感電、火災の原因になります。</p>	 <p>水にぬらさないで</p>
	<p>◎冷蔵庫を運転中に急速充電器を使用しないでください。 急速充電器は充電電圧が高いため冷蔵庫の電源部の許容電圧を越えて半導体を破壊し発熱し、火災の原因になります。</p>	 <p>急速充電機 バッテリー</p>
	<p>◎冷蔵庫の近くで可燃性スプレーを使用しないでください。 電気接点で引火し、火災の原因になります。</p>	 <p>スプレー</p>
	<p>◎庫内に揮発性の引火しやすいものは入れないでください。 化粧品、整髪料などの引火しやすいものを入れると電気接点の火花により爆発の原因になります。</p>	 <p>入れないで!</p>
	<p>◎冷蔵庫運転中にぬれた手で庫内の食品や容器（特に金属製のもの）内箱に手をふれないでください。 凍傷やケガの原因になるおそれがあります。</p>	 <p>ぬれ手でさわるとあぶないヨ!</p>
	<p>◎自動車のトランクルーム等でご使用の場合充分周囲の通気が得られるようにしてご使用ください。 通気が不十分ですと冷蔵庫が発熱し故障し火災の恐れがあります。</p>	 <p>通気</p>
	<p>◎お手入れの際は必ず電源プラグをコンセントから抜いてください。また、ぬれた手で抜き差ししないでください。 感電やけがをすることがあります。</p>	 <p>感電注意</p>
	<p>◎冷蔵庫には医薬品、学術資料などは入れないでください。 この冷蔵庫では、温度管理のきびしいものは保存できません。</p>	 <p>標本</p>
	<p>◎都市ガスなどのガス漏れがあったときには、冷蔵庫やコンセントには手を触れず、窓を開けて換気をよくしてください。 引火爆発し、火災ややけどの原因となります。</p>	 <p>シューガスモレ まず換気</p>

	<p>◎地震などによる冷蔵庫の転倒防止の処置をしてください。 振動により冷蔵庫が転倒し、けがの原因になります。</p>	
---	---	---

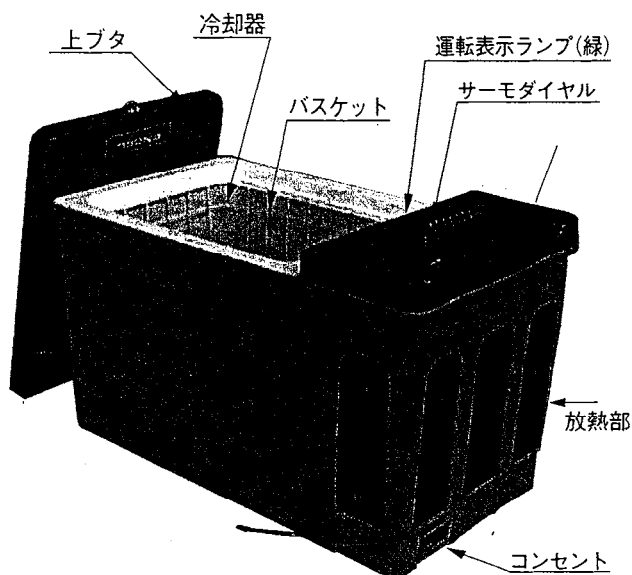

注 意

	<p>◎ピン類は入れないでください。 車の振動などにより破損しケガをするおそれがあります。</p>	
	<p>◎食品の詰めすぎに注意してください。 冷却性が低下し、食品が腐敗するおそれがあります。</p>	
	<p>◎発熱物、ガス器具の近くでは使用しないでください。 冷却性能が低下するばかりでなく、ガスもれ時火災の原因になります。</p>	
	<p>◎DCコードの差込みプラグ（電源側）の金属部にふれないでください。 運転停止直後、差込みプラグの金属部は温度が高いためヤケドのおそれがあります。</p>	
	<p>◎庫内についた霜や氷をナイフ・ドライバーなどではがさないでください。 （10ページ“霜取りについて”をお読みください。） 内箱をキズ付け、故障の原因になります。また、封入されているガスやオイルが噴出するおそれがあります。</p>	
	<p>◎冷凍食品・アイスクリーム・氷類など冷凍保存食品以外のものを冷蔵庫に入れ“冷凍”で運転しないでください。 缶飲料など凍結して飲めなくなるばかりでなく、缶が破損しケガをするおそれがあります。</p>	
	<p>◎庫内に直接、水などを入れないでください。 断熱材や機械部・電源部に水が入り故障の原因になります。 庫内に水などがたまりましたら、やわらかい布で拭き取ってください。</p>	
	<p>◎ドアを開けるとときやドアが開いているときに冷蔵庫のフランジ部に手をつけたり、指をかけたりしないでください。 ドアを開けるととき手がすべったり、風などでドアが急に閉まり、手や指をはさみケガをするおそれがあります。</p>	
	<p>◎直射日光の当たる窓を締め切った自動車の車内等、周囲温度の高い場所に冷蔵庫を放置しないでください。 冷蔵庫の外箱が変形したり、変色したりする原因になります。</p>	

	<p>◎冷蔵庫を落下させないでください。 冷蔵庫を破損し、故障させるばかりでなく足等に落下してケガをするおそれがあります。</p>	
	<p>◎付属のハンドルの取り付けは確実に行ってください。 ハンドルの取り付けが不完全ですと冷蔵庫を移動・運搬したりする際に落下し冷蔵庫を破損・故障させるばかりでなく、足等に落下してケガをするおそれがあります。MT17F、27Fは除く。</p>	
	<p>◎冷凍車・冷蔵車の庫内では使用しないでください。 冷凍車・冷蔵車の庫内は結露しやすく水滴が冷蔵庫に落ち、故障の原因となります。</p>	
	<p>◎庫内に生きもの（ペットなど）を入れないでください。 この冷蔵庫では、生きものの保存はできません。</p>	
	<p>◎袋が破れた袋入り寒冷剤は庫内に入れないでください。 市販の袋入りの寒冷剤の一部には中身がもれると冷蔵庫の金属部を腐食させるものがありますので破れた寒冷剤は絶対に入れないでください。 もし庫内でもれた場合は水を含んだやわらかい布で拭き取った後、やわらかい布でカラ拭きしてください。</p>	
	<p>◎エンジン停止時はスイッチを「切」にして冷蔵庫の運転を止めてください。 車のバッテリーが消耗し、エンジンがかからなくなるおそれがあります。</p>	
	<p>◎庫内に食品・缶飲料などを入れる場合、あらかじめ冷えたものを入れてください。 この冷蔵庫は短時間で食品・缶飲料など冷やすことはできません。</p>	
	<p>◎車内で使用する場合、必ず固定をしてください。 運転中の急発進、急停止などの時、冷蔵庫が転倒したり、移動したりしてケガをするおそれがあります。必ず固定をして使用してください。</p>	
	<p>◎この冷蔵庫は発動発電機（エンジンゼネレータ）の交流出力（AC）、直流出力（DC）を電源として使用できません。 冷蔵庫が冷えないばかりでなく、故障の原因になります。</p>	
	<p>◎この冷蔵庫を運搬・移動するには充分注意して行ってください。</p>	
	<p>◎電源コードや電源プラグが傷んだり、コンセントの差込みがゆるいときは使用しないでください。 感電・ショート・発火の原因になります。</p>	<p>差込みのゆるいコードは使用しないで!!</p>

	<p>◎電源コードを傷付けたり、破損したり、加工したり、無理に曲げたり、引張ったり、ねじったり、たばねたりしないでください。また、重い物を載せたり、挟み込んだりしないでください。 電源コードが破損し、火災・感電の原因となります。</p>	<p>電源コードの あつかいは ていねいに</p>
	<p>◎湿気の多いところや、水のかかるところへの設置は避けてください。 絶縁が悪くなり、漏電の原因になります。</p>	
	<p>◎この冷蔵庫を業務用など、車両に据え付けて長期間、連続でご使用になる場合は、専用配線をおこなってください。(10ページ“6. 連続使用のお客様に”をお読みください) 電源コードの差込みプラグ(電源側)の発熱、変形等を防ぐためにバッテリーからの専用配線をしてください。なお、専用配線についての詳細は当社指定サービス店にご相談ください。</p>	<p>長時間、連続で使用 する場合は、専用配 線をしてください。</p>

各部の名前とはたらき



上記モデルは代表型式です。

- ・ 運転表示ランプ サーモダイヤルが「1~5」の時冷蔵庫まで電気が入力され緑色のランプが点灯します。
- ・ サーモダイヤル 冷蔵庫の運転や停止を決め、また庫内の温度を調節するダイヤルです。
- ・ 冷却器 この部分で庫内を冷やします。
- ・ バスケット 缶類など入れたときに冷却器にキズがつかないように保護します。又冷気の流れをよくします。
- ・ コンセント 電源コードを差し込みます。

【附属品】 各型式によって附属コードが異なりますので8ページの「電源コード一覧(付属品)」の表を参照してください。

- ・ MT15E-D1用 AとBとC
- ・ MT25E-D1用 AとBとC
- ・ MT30E-D1用 AとBとC
- ・ MT40E-D1用 AとBとC
- ・ MT60E-D1用 AとD

【その他附属品】

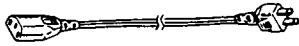
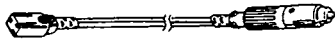
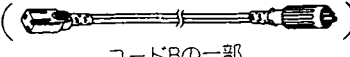
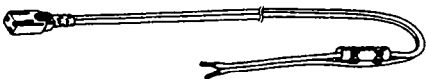
- ・ ハンドル(取っ手) 2個
- ・ スクリュ(ハンドル取付用) 8本

(MT15E-D1及びMT25E-D1には附属されていません。)

ご使用になる前に

- *この冷蔵庫は交流電源(AC100V50/60Hz)と直流電源(DC12V, DC24V)と両用タイプです。
- *トラック、バスなどDC24V系の車のシガーライターソケットには直接直流(DC12V)の冷蔵庫の差し込みプラグを差し込まないでください。
- *この冷蔵庫は、マイナスアース車専用です。

電源コード一覧 (附属品)

A	ACコード	全型式共通 家庭用100V		
B	DCコード	DC12V専用		DC12V専用
C	DCコード	バッテリーコード DC24V専用	() コードBの一部	DC24Vまたは DC12V直接配線
D	DCコード	60Eシリーズ専用 DC12V、24V共通		

据え付け場所はこんなところに

* しっかりした場所に水平に

据え付け場所はしっかりした水平な場所をおえらびください。

自動車やモーターボートなどに乗せる場合は、特にグラグラしない安定した所においてください。

* 風通しのよいところ

冷蔵庫のモーター部のある側は熱を放出しなければなりませんので、風通しのよいところにおいてください。又壁ぎわにおく場合は壁より15cm以上はなして冷蔵庫をおいてください。

* 直射日光をうけず、発熱物からはなれたところに

直射日光をうけたり、ストーブ・ガスコンロなどのそばは周囲温度が高くなりますので、冷却能力が低下するおそれがあります。

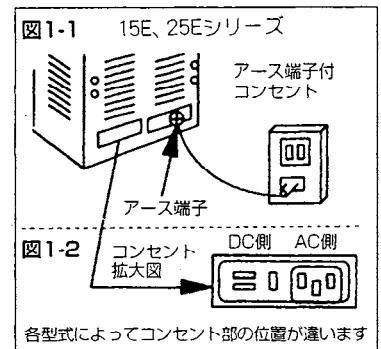
* 湿気の少ないところに

湿気の多い場所では、冷却器に霜が付きやすくなりますし、外箱にもつゆが付きやすくなります。

* アース (接地) の接続について (AC100V使用の時)

万一漏電した場合の感電防止のため冷蔵庫のアース端子を接地してください。(図1-1) アース工事でご不明な時は、お買上げ販売店又は電気工事店にご相談の上、アース工事をしてください。この時の工事は有料となります。ガス管、水道管、電話のアース線などには接地しないでください。

* 附属のハンドル (取っ手) は附属のスクリュを用いドライバーでゆるみのない様取り付けてください。

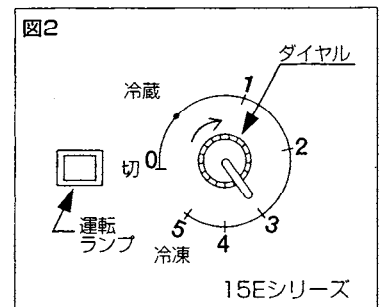


1. 冷蔵庫の運転をはじめましょう。(電源のとりかた)

* 運転を始める前にサーモダイヤルを「切」にして配線を始めてください。

* 交流電源でお使いになる場合 (家庭用電源100V)

- 1) 付属のACコードを冷蔵庫のコンセント (AC側、図1-2) に差し込み、もう一方を家庭用電源のコンセントに差し込みます。(冷蔵庫のコンセント部分は交流、直流の2箇所差し込み口があります。)
- 2) つぎに冷蔵庫のサーモダイヤルを「1~5」にします。運転ランプが点灯(緑色)します。(図2)



* 直流電源でお使いになる場合

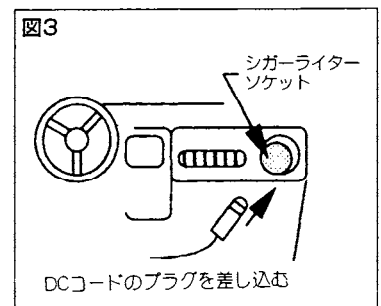
- 1) 15E、25E シリーズの電源のとりかた。

イ) 冷蔵庫がDC12V仕様の配線 (車のバッテリーが12Vの場合)

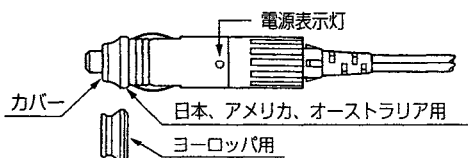
- ・ 付属のDCコードを冷蔵庫のコンセント (DC側、図1-2) に差し込み、もう一方を自動車のシガーライターソケットにしっかりと差し込みます。(図3)

【ご注意】 ・シガーライターソケットのゴミは取り除いてください。通電不良となります。又シガーライターソケット内部にゆるみがある場合は発熱の原因となります。ご注意ください。

- ・ ご使用になる車のシガーソケットに合わせて差し込みプラグの先端を交換してください。交換方法については、P.11の特殊ヒューズの交



換方法を参考にしてください。



・シガーソケットに接続された場合は電源表示灯がつかます。

ロ) 冷蔵庫がDC24V仕様の配線 (車のバッテリーがDC24Vの場合)

① 付属のバッテリーコード (ヒューズ付き) をバッテリーのプラス、マイナス両端子に接続します。(図4)

- 【ご注意】
- ・配線は必ずバッテリーの端子から直接配線してください。他の機器と共通スイッチや配線にしますと故障の原因になります。
 - ・接続時、極性を間違わないでください。ヒューズのついた赤いラインの入ったコードがプラス極性です。
 - ・冷蔵庫の取付け位置により付属のバッテリーコードがたりない場合は延長コード別売り (3m, 2m, 1m) をご使用ください。さらに足りない場合は、下記の線径コードをご使用ください。(市販品)
 - ・追加配線時、単線を使用するときは⊕と⊖の線をより合せてください。

冷蔵庫とバッテリーの距離が10m以上…線径3.3mm (24Vは2.0mm)

お願い：性能上、配線は10m以上にならないようにしてください。

・エンジンルーム内の配線は高温発熱部に接触しないようにしてください。又コードはシャーシーに沿って配線し固定して下さい。

② バッテリーコードと付属のDCコードを接続します。(図5)

・バッテリーコードにDCコードを差し込み、ロックを回して確実にセットします。

③ DCコードの片方を冷蔵庫のコンセント (DC側、図1-2) に差し込みます。

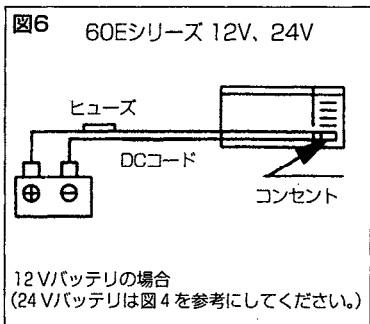
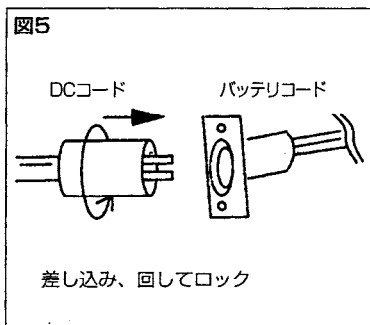
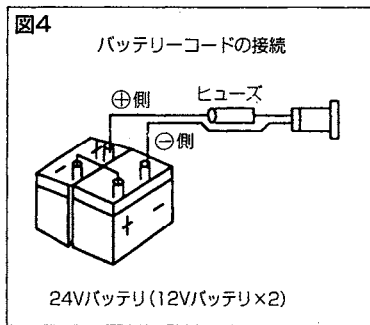
2) 60Eシリーズの電源のとりかた。(図6)

- ・60EシリーズはDC12/24V用共に同じ配線方法です。
- ・DCコードの片方 (ヒューズ側) をバッテリー端子に接続します。もう片方を冷蔵庫のコンセント (DC側、図1-2) に差し込みます。

【ご注意】 コードの延長等は上記1) -ロを参照してください。

3) 配線が終わりましたらエンジンを始動し、サーモダイヤルを「1~5」にします。

(図2)



2. 冷蔵庫の庫内温度調節

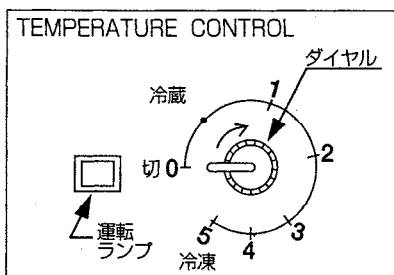
・庫内の温度調節は、サーモダイヤルを回して行います。庫内温度は周囲温度により変化いたしますが、下表の〈ダイヤルの合わせかた〉を参考にダイヤルを合わせて使用して下さい。庫内温度の数値は目安としてください。

〈ダイヤルの合わせかた〉

ダイヤルの位置	庫内の温度 (目安)
冷蔵	約0~8℃
1	
2	約0~-12℃
3	
冷凍	約-15℃

注) 40Eシリーズは冷凍、約-12℃位です。

〈サーモダイヤルの表示〉



*左記の温度数値は、庫内中央部の温度です。冷蔵庫の周囲温度が30℃、庫内になにも入っていない状態。ドア開閉なしで温度が安定した時の測定値です。

3. 食料品の入れかた

- 1) ギッシリとつめないで適当なすき間を空けるようにしましょう。詰め込みますと、冷気の循環が悪くなり冷え不足になります。
- 2) 煮物などあたたかい食品はさましてから入れましょう。
- 3) 水気の多いものや香の強いものは包んで入れましょう。
- 4) 庫内を充分冷やしてから食品を入れましょう。

サーモダイヤルを「冷蔵」にセットしたとき、庫内が充分冷えるまで30分～40分かかります。

サーモダイヤルを「冷凍」にセットしたとき、庫内が充分冷えるまで1.5時間～2時間分かかります。

※上記の到達時間は冷蔵庫になにも入ってない状態で周囲温度が30℃の時の時間です。

【ご注意】 *ピンを入れないでください。車の振動でピンが破損することがあります。又冷えすぎて破損することがあります。

*この冷蔵庫で短時間に冷やしたりできませんのであらかじめ庫内を冷やしてからお使いください。

*この冷蔵庫は冷凍にてアイスクリーム、冷凍食品を保存することはできますが、この場合庫内を充分冷やしてからお使いください。冷凍食品と他の食品を一緒にいれないでください。

*アイスクリームの種類によってとける場合がありますので注意してください。

*冷凍庫としてお使いのとき、冷却器、食品の容器にさわると凍傷のおそれがありますので直接手でさわらないでください。

*市販の袋入り寒冷剤の一部には、中身が洩れると冷蔵庫の金属部を腐食させるものがありますので、袋が破れたものは使用しないでください。もし庫内で洩れたら水を含んだ布でふき取り、その後は柔らかい布でカラ拭きしてください。

4. 霜とりについて

冷却器に霜（約6mm程度の厚さ）が付きますと冷え不足の原因となります。霜が付きましたら、貯蔵品を庫内よりだして、冷蔵庫の電源スイッチを切って霜がとけるまで待ちます。とけた霜の水は布でふき取ってください。

【ご注意】 霜をおとすとき、ドライバー、ナイフなどで無理にはがそうとしますと、すべてケガをすることがあり危険ですので絶対にしないでください。又、冷却器をキズつけることがありますので絶対にしないでください。

5. ご使用上の注意

*エンジンを停止した場合は必ず冷蔵庫のサーモダイヤルを「切」にして電源を切ってください。

エンジンを停止した状態で長時間冷蔵庫を使用しますとバッテリーが消耗し、エンジンが始動できないときがあります。

*冷蔵庫機械部の回りにはなにも置かないで下さい。通風窓がふさがれますと放熱ができなくなり、冷え不足、故障の原因となります。

*車のトランクルーム内でご使用の場合は、冷却性能が低下することがあります。

とくに炎天下の駐車、停止中はトランクルーム内の温度が高くなりますので冷えが悪くなります。

*電源コードをコンセント、又は車のシガーライターソケットから抜くときは、必ずコードのプラグ部をもってください。コードをもって引っ張りますと断線などの原因となります。

*運搬中に落とさないでください。破損の原因となります。

*冷蔵庫に水をかけないでください。

*湿度が高い場合は、外箱の表面につゆがつくことがあります。これは故障ではありませんので、つゆが付きましたらやわらかい布でふき取ってください。

*バッテリーを急速充電するときは、冷蔵庫の電源コードを外してください。

*発動発電機（エンジンゼネレータ）を電源とした場合、電圧変動などの為、冷蔵庫の冷えが弱い、冷えないことがありますので使用しないでください。

*この冷蔵庫は冷凍車等の保冷庫内での使用は出来ません。

6. 連続使用のお客さまに



●冷蔵庫を連続で長期間お使いになる場合、配線及びシガーソケットの接触による電力の損失や安全性を高めるためにシガーソケットを使わずに、電源コードをバッテリーより直接配線することをお薦めします。

7. 冷蔵庫のお手入れ

お手入れするときは必ず電源コードを冷蔵庫からぬいてください。
 冷蔵庫の外箱、庫内などはやわらかい布でカラびきしてください。
 汚れのひどいときは食器洗いの洗剤を布にふくませてからふきとってください。

- 【ご注意】
- ・水をかけないでください。
 - ・熱湯、酸、ベンジン、シンナー、粉石けん、クレンザー、ブラシなどは使用しないでください。

8. 特殊ヒューズの注意事項及び交換方法

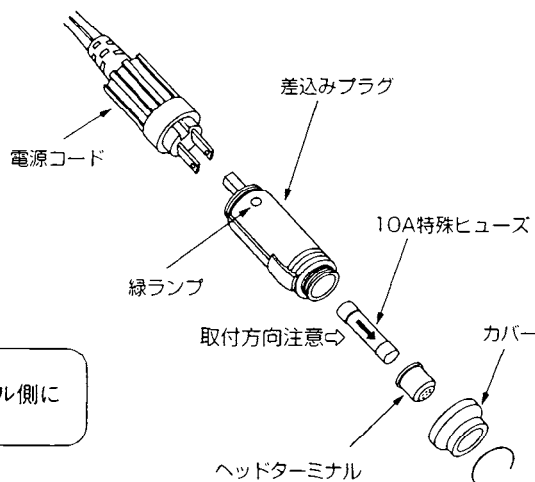
この冷蔵庫は電源コードの差込みプラグ（電源側）に特殊ヒューズを内蔵しています。
 この特殊ヒューズは電源コードの差込みプラグ（電源側）の異常発熱時、及び異常電流時に電流を遮断します。

警告

- 一般に市販されているガラス管ヒューズは使用しないでください。
- この特殊ヒューズには方向性がありますので下記交換方法をお読みの上、取付方向を確認してから交換してください。

交換方法

1. 電源コードの差込みプラグ（電源側）の先端のカバーを反時計方向にまわしてカバーをはずしてください。その時に、電源コードと差込みプラグは、外さないでください。
2. カバーを外すと、同時に内蔵されているヘッドターミナルと特殊ヒューズが外れます。
3. 特殊ヒューズをヘッドターミナルから引抜いてください。
4. 特殊ヒューズが切れている場合は、必ず特殊ヒューズの方向性に注意して、交換してください。



注意

- 必ず澤藤電機製「特殊ヒューズ」を使用してください。
- 特殊ヒューズに描かれている矢印の先がヘッドターミナル側になるように注意して交換してください。

5. 逆の順で組立ててカバーをしっかりと締めてください。
6. 正常に動作することをお確かめください。

9. 冷蔵庫の調子が悪いとき

症状	調べるところ	処置のしかた
モーターが動かなくなったとき	<ul style="list-style-type: none"> ・電源プラグは確実に接続されていますか。 ・車のヒューズが切れていませんか。 ・温度調節ダイヤルが「切」になっていませんか。 ・サーモスタットが働いていませんか。 ・差込みプラグの緑ランプが、消灯していませんか。（消灯の場合は、電源コードの差込みプラグ（電源側）に内蔵されている特殊ヒューズが切れています。） ・電源ランプが点灯していますか。 	<ul style="list-style-type: none"> ・確実に差込みます。 ・点検・交換してください。 ・つまみを回し「1～5」にします。 ・点検してください。 ・（上記の「特殊ヒューズの注意事項及び交換方法」をお読みの上交換してください。） ・点検してください。
冷えが悪いとき	<ul style="list-style-type: none"> ・食料品がギッシリつまって冷気の流れを悪くしていませんか。 ・ドア（ふた）が完全にしまっていますか。 ・直射日光をうけたり、そばにガス台、ストーブがありませんか。 ・冷蔵庫の放熱部の通風はよいですか。 ・冷却器に霜がいつぱいついていませんか。 ・バッテリーの電圧が低すぎませんか。 ・ふたの開閉が多すぎませんか。 ・温度調節ダイヤルの位置が適正ですか。 	<ul style="list-style-type: none"> ・食品を減らし、適当な隙間を空けていれます。 ・完全に閉めます。 ・直射日光をさけ、発熱物から離します。 ・風通しをよくしてください。 ・温度調節ダイヤルを「切」にして霜がとけたらふき取ります。 ・バッテリー交換してください。 ・ふたの開閉を減らします。 ・セットします。

冷蔵庫の調子が悪いときは、上記の点検をしていただき、さらに具合が悪いときはお買上げ販売店、又は当社指定サービス店へご連絡してください。

なお、ご連絡時不具合内容と同時に下記事項もご連絡をお願い致します。

1. 製品型式
2. お買上げ日
3. お客様のご住所、電話番号、連絡場所
4. 保証書の有無

10. 保証と修理サービスについて

1) 保証について

- ・保証書は記載内容、ご記入事項、お買上げの捺印などご確認のうえ、大切に保存してください。
- ・正常にご使用状態で万一故障した場合には、保証書の記載内容により、保証期間内は当社指定サービス店が無料修理致します。
- ・本製品を改造し、使用した場合の故障は無料修理の対象になりません。又食品の補償等、本製品修理以外の責はご容赦ください。

2) 保証期間

この冷蔵庫の保証期間はお買上げ日から1年です。

3) 保証期間後

保証期間経過後の修理については当社指定サービス店にご相談ください。

お客様のご要望により有料修理致します。

4) 補修部品について

補修用性能部品の最低保有期間は製造打切り後、9年です。

補修用性能部品とは、この製品の機能を維持するために必要な部品です。

当社の製品についてご不明な点がございましたら、当社指定サービス店、又は当社営業部までお問い合わせください。

〈地区 販売サービス 代理店〉

北海道地区	福田部品㈱	札幌市中央区南1条東7丁目	011-218-3181
東北地区	永興電機工業㈱仙台出張所	宮城県仙台市若林区大和町4-23-11	022-235-3817
関東地区	永興電機工業㈱	東京都港区西麻布3-2-10	03-3403-1611
信越地区	長坂パロック㈱	長野市中御所4丁目6-14	026-227-2232
	長坂パロック㈱新潟第一営業所	新潟市西区山田123-1	025-265-2233
中部地区	豊通オートサービス㈱	名古屋市緑区鳴海町下汐田248-2	052-629-5311
北陸地区	豊通オートサービス㈱北陸営業所	石川県石川郡野々市町稲荷1丁目78番地	076-294-1755
近畿地区	関西電装機器㈱阪神支店	兵庫県神戸市中央区小野浜町6番4号	078-334-6800
中国地区	中吉エンジニアリング㈱	広島県広島市西区西観音町9-4	082-232-2261
四国地区	四国電装機器㈱	香川県高松市寺井町1065-1	087-886-4531
九州地区	㈱那智商会	福岡県北九州市八幡西区夕原町10-6	093-641-4123

仕 様

		MT15E-D1		MT25E-D1		MT60E-D1	
有効内容積		15リットル		21リットル		60リットル	
外形寸法 (ハンドル部除く)		巾538×奥行306×高さ348mm		巾538×奥行306×高さ440mm		巾790×奥行490×高さ441mm	
内形寸法 (かごは除く)		巾291×奥行204×高さ254mm		巾291×奥行204×高さ357mm		巾517×奥行378×高さ315mm	
使用 電 圧	直 定格電圧	DC12V	DC24V	DC12V	DC24V	DC12V	DC24V
	流 定格電流	3.1A	1.55A	3.1A	1.55A	5.0A	2.5A
	交 定格電圧	AC100V (50/60Hz)					
	流 定格電力	48W				72W	
製品重量		16kg		15kg		32kg	

SAWAFUJI 澤藤電機株式会社

エンゲルお客様専用ダイヤル TEL 0276-56-7325

ホームページ <http://www.sawafuji.co.jp/>

本 社 群馬県太田市新田早川町3番地

〒370-0344 TEL 0276 (56) 7115 (代表)