

取扱説明書

エンゲル 電気冷蔵庫

フロント・オープン
直流 (DC12V、又はDC24V) 専用電気冷蔵庫

直流 (DC) 専用型式

SB47F-D-T DC12/24V

ビルト・インタイプ

お買い上げありがとうございます

◎冷蔵庫を正しくお使いいただくために、この取扱説明書を最後までお読みください。

特に「安全上のご注意」はご使用前に必ずお読みください。

◎お読みになった後は、お使いになる方がいつでも見られるところに保証書と共に必ず保管してください。

万一使用中にわからないことや不具合が生じたときにお役に立ちます。

「安全上のご注意」

☆ご使用になる前にこの「安全上のご注意」をよくお読みの上、正しくお使いください。

☆ここに示した注意事項は製品を正しくお使いいただき、あなたや他の人々の危害や損害を未然に防止するためのものです。また注意事項は、危害と損害の大きさと切迫の程度を明示するために、誤った取扱いをすると生じることが想定される内容を、「危険」「警告」「注意」の3つに区分しています。いずれも安全に関する重要な内容ですので、必ず守ってください。



警告：人が死亡または重傷を負う可能性が想定される内容。



注意：人が傷害を負う可能性及び物的損害のみ発生が想定される内容。

図記号表示について

下に示す記号は取扱説明書や製品に表示して、使用者に注意を促すための記号です。

“図記号”の意味は次の通りです。内容を注意深くお読みください。



△記号は、危険、警告、注意を促す内容があることを告げるものです。図の中に具体的な注意内容（左図の場合は感電注意）が描かれています。



⊘記号は、禁止の行為であることを告げるものです。図の中や近傍に具体的な禁止内容（左図の場合は分解禁止）が描かれています。



●記号は行為を強制したり指示したりする内容を告げるものです。図の中に具体的な指示内容（左図の場合は電源プラグをコンセントから抜いてください。）が描かれています。


⚠ 警 告

	<p>◎改造はしないでください。 修理技術者以外の方は、分解したり修理をしないでください。 火災、感電、ケガの原因となります。 修理はお買い上げの販売店または当社指定のサービス店にご相談ください。</p>	
	<p>◎冷蔵庫に水をかけないでください。また雨水のあたる所、水たまりには置かないでください。 水をかけたり、つけたりしますと故障の原因になるばかりでなく、感電や火災の原因になります。</p>	
	<p>◎庫内に揮発性の引火しやすいものは入れないでください。 化粧品、整髪料などの引火しやすいものを入れると電気接点の火花により爆発の原因になります。</p>	
	<p>◎冷蔵庫の近くで可燃性スプレーを使用しないでください。 電気接点で引火し、火災の原因になります。</p>	
	<p>◎ドアにぶらさがったり、開いた扉に乗ったりしないでください。 冷蔵庫が倒れたり、手をはさんだりしてけがをすることがあります。</p>	
	<p>◎冷蔵庫の上に重量物を置かないでください。 ドアの開閉で落下し、けがをすることがあります。</p>	
	<p>◎冷蔵庫の上に水を入れた容器を置かないでください。 こぼれた水で電気部品の絶縁が悪くなり、漏電火災の恐れがあります。</p>	
	<p>◎冷蔵庫を運転中に急速充電器を使用しないでください。 急速充電器は充電電圧が高いため冷蔵庫の電源部の許容電圧を越えて半導体を破壊し発熱し、火災の原因になります。</p>	
	<p>◎冷蔵庫や冷凍庫を捨てるときは、ドアをはずしてください。 幼児が閉じ込められると危険です。</p>	<p>ドアをはずして捨ててください。</p> 

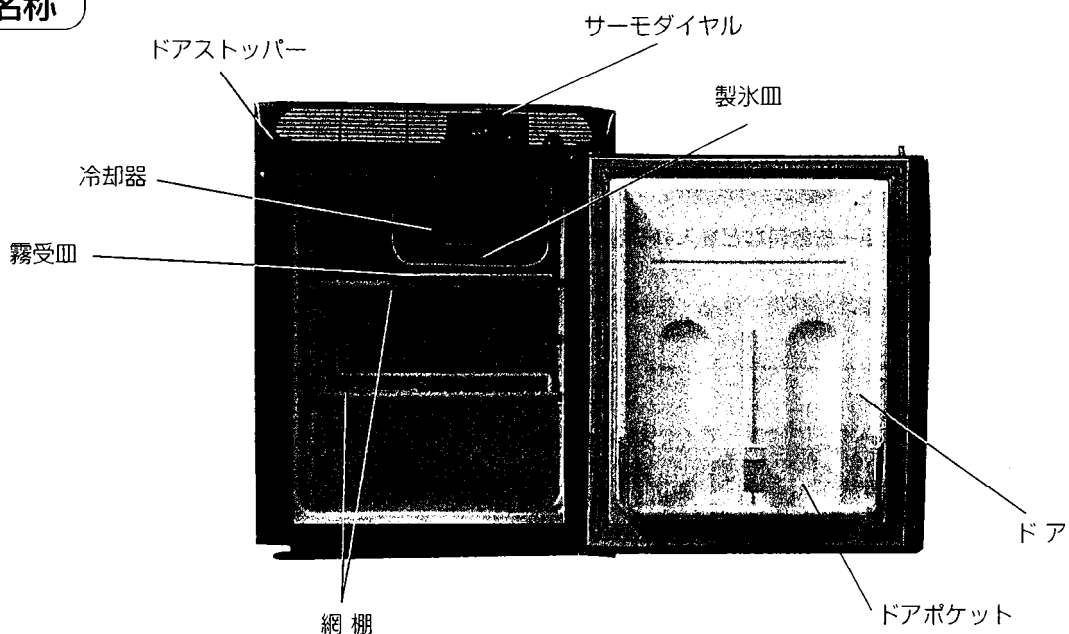
	<p>◎冷蔵庫には医薬品、学術資料などは入れないでください。 この冷蔵庫では、温度管理のきびしいものは保存できません。</p>	
	<p>◎都市ガスなどのガス漏れがあったときには、冷蔵庫やコンセントには手を触れず、窓を開けて換気をよくしてください。 引火爆発し、火災ややけどの原因となります。</p>	
	<p>◎地震などによる冷蔵庫の転倒防止の処置をしてください。 振動により冷蔵庫が転倒し、けがの原因になります。</p>	
	<p>◎電源コードをキズ付けしないでください。 また、キズ付いた電源コードは使用しないでください。 キズ付いた所がショートし、電源コードを溶かし火災の原因になります。</p>	
	<p>◎指定された電源電圧でご使用ください。 お買い上げの型式によりご使用電源電圧が指定されております。指定の電源電圧は表紙をご参照ください。指定電源以外でご使用されますと故障したり、発熱し火災の原因になります。</p>	<p>電源電圧を確認してください!!</p>
	<p>◎冷蔵庫運転中にぬれた手で庫内の食品や容器（特に金属製のもの）内箱に手をふれないでください。 凍傷やケガの原因になるおそれがあります。</p>	
	<p>◎マイナスアース車にてご使用ください。 プラスアース車にてご使用しますと、車と冷蔵庫のボディー間に短絡電流が流れDCコードが一瞬に発熱、発煙し火災などの原因になります。</p>	<p>⊖アース車専用</p> 

⚠ 注 意

	<p>◎ビン類は入れないでください。 車の振動などにより破損しケガをするおそれがあります。</p>	
	<p>◎湿気の多いところや、水のかかるところへの設置は避けてください。 絶縁が悪くなり、漏電の原因になります。</p>	
	<p>◎発熱物、ガス器具の近くでは使用しないでください。 冷却性能が低下するばかりでなく、ガスもれ時火災の原因になります。</p>	
	<p>◎庫内についた霜や氷をナイフ・ドライバーなどではがさないでください。 (9ページ“霜取りについて”をお読みください。) 内箱をキズ付け、故障の原因になります。また、封入されているガスやオイルが噴出するおそれがあります。</p>	
	<p>◎ドアを開けるときやドアが開いているときに冷蔵庫のフランジ部に手をついたり、指をかけたりしないでください。 ドアを開けるとき手がすべったり、風などでドアが急に閉まり、手や指をはさみケガをするおそれがあります。</p>	
	<p>◎車内で使用する場合、必ず固定をしてください。 運転中の急発進、急停止などの時、冷蔵庫が転倒したり、移動したりしてケガをするおそれがあります。必ず固定をして使用してください。</p>	
	<p>◎この冷蔵庫は発動発電機（エンジンゼネレータ）の交流出力（AC）、直流出力（DC）を電源として使用できません。 冷蔵庫が冷えないばかりでなく、故障の原因になります。</p>	<p>エンジンゼネレータ</p> 
	<p>◎冷蔵庫を落下させないでください。 冷蔵庫を破損し、故障させるばかりでなく足等に落下してケガをするおそれがあります。</p>	
	<p>◎冷凍車・冷蔵車の庫内では使用しないでください。 冷凍車・冷蔵車の庫内は結露しやすく水滴が冷蔵庫に落ち、故障の原因となります。</p>	

	<p>◎エンジン停止時は温度調節ダイヤルを「OFF」にして冷蔵庫の運転を止めてください。 車のバッテリーが消耗し、エンジンがかからなくなるおそれがあります。</p>	
	<p>◎庫内に食品・缶飲料などを入れる場合、あらかじめ冷えたものを入れてください。 この冷蔵庫は短時間で食品・缶飲料など冷やすことはできません。</p>	
	<p>◎食品の詰めすぎに注意してください。 冷却性能が低下し、食品が腐敗するおそれがあります。</p>	
	<p>◎庫内に生きもの（ペットなど）を入れないでください。 この冷蔵庫では、生きものの保存はできません。</p>	
	<p>◎袋が破れた袋入り寒冷剤は庫内に入れないでください。 市販の袋入りの寒冷剤の一部には中身がもれると冷蔵庫の金属部を腐食させるものがありますので破れた寒冷剤は絶対に入れないでください。 もし庫内でもれた場合は水を含んだやわらかい布で拭き取った後、やわらかい布でカラ拭きしてください。</p>	
	<p>◎この冷蔵庫を運搬・移動する際には充分注意して行ってください。</p>	
	<p>◎電源コードや電源プラグが傷んだり、変形したものやコンセントの差込みがゆるいときは使用しないでください。 感電・ショート・発火の原因になります。</p>	<p>差込みのゆるいコードは使用しないで!!</p>
	<p>◎電源コードを傷付けたり、破損したり、加工したり、無理に曲げたり、引張ったり、ねじったり、たばねたりしないでください。また、重い物を載せたり、挟み込んだりしないでください。 電源コードが破損し、火災・感電の原因となります。</p>	<p>電源コードのあつかいはていねいに</p>

各部の名称



据え付け場所はこんなところに

* しっかりした場所に水平に

据え付け場所はしっかりした水平な場所をお選びください。

自動車やモーターボートなどに乗せる場合は、特にグラグラしない安定した所においてください。

* 風通しのよいところ

冷蔵庫背面のコンデンサ（放熱器）からの放熱が悪くなりますと冷却能力が低下します。風通しのよい場所に据付けてください。

* 直射日光をうけず、発熱物からはなれたところに

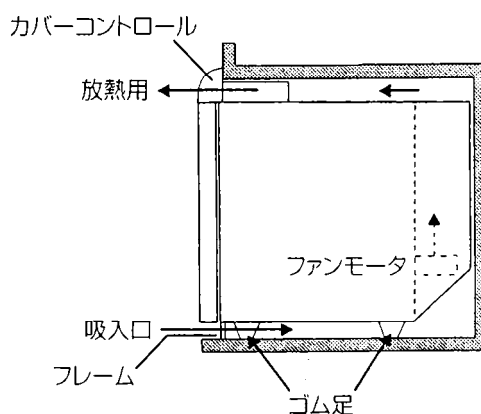
直射日光を受けたり、ストーブ・ガスコンロなどのそばに据付けると、冷却能力が低下するばかりでなく、外箱の変形・変色のおそれがあります。

* 湿気の少ないところ・水のかからないところに

湿気の多い場所では、冷却器に霜が付きやすくなり、外箱にも霜が付きやすくなります。また直接水がかかる場所ですと回路故障などの原因となります。

* 冷蔵庫の設置について

- 1) 冷蔵庫の背面のコンデンサ（放熱器）からの放熱はファンモータで下図の矢印方向に流れます。
- 2) 外気吸入口用のフレームと放熱口用のカバーコントロールの前はふさがないようにしてください。
通風が遮断されますと冷えなくなります。



1. 冷蔵庫の運転をはじめましょう。(電源のとりかた)

*運転を始める前に温度調節ダイヤルを「OFF」にして配線を始めてください。

電源の配線をするとき (直流電源で使用する場合)

- (1) 必ずバッテリーから直接⊕⊖2本の専用配線してください。
- (2) 電源は下表仕様コードをご使用ください。

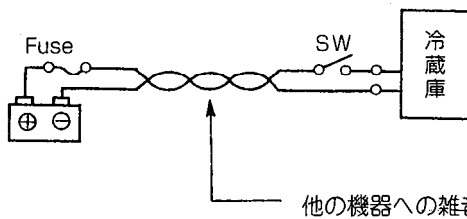
	12V用	24V用
6m以内(片道)	2 mm ²	1.25~1.31 mm ²
6m以上(片道)	3.3~3.5 mm ²	2 mm ²

※性能上配線コードが10m (片道)以上にならないようにしてください。

- (3) 極性には充分注意してください。配線は図1のように行ってください。

万一⊕⊖逆に配線した場合、外付の10Aヒューズが切れます。

- (4) 配線図

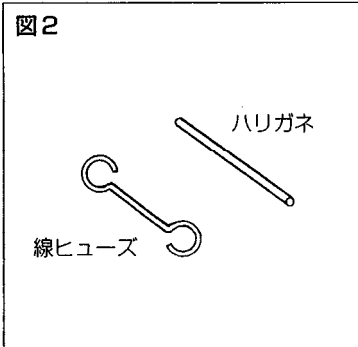
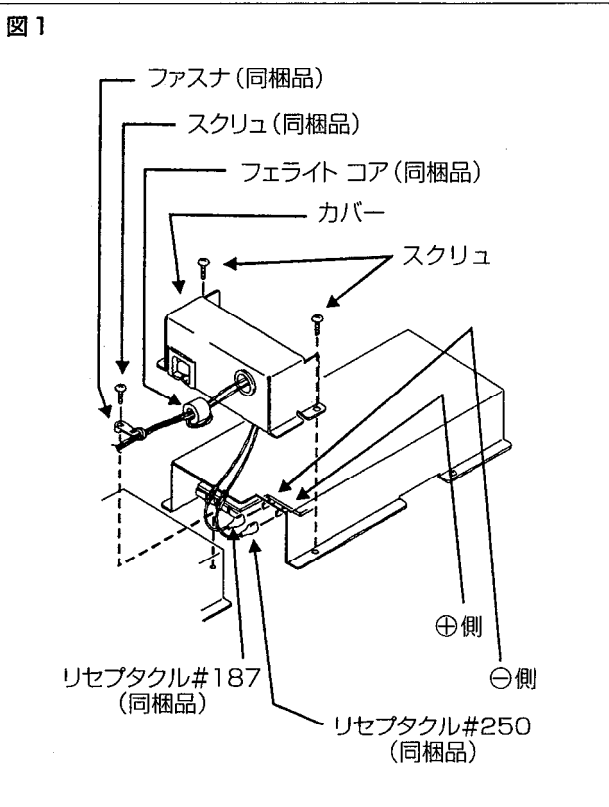


※POWERスイッチが冷蔵庫上にありますが、切り忘れ防止のため操作しやすい場所にスイッチを入れる事をおすすめします。

他の機器への雑音防止のため、コードをより合せていただくと効果的です。



◎ヒューズが切れた場合は必ず指定のヒューズと交換して使用してください。
また、絶対ヒューズの代わりにハリガネなどは使用しないでください。
指定ヒューズ以外のものを使用しますと発熱し火災の原因になります。(図2)

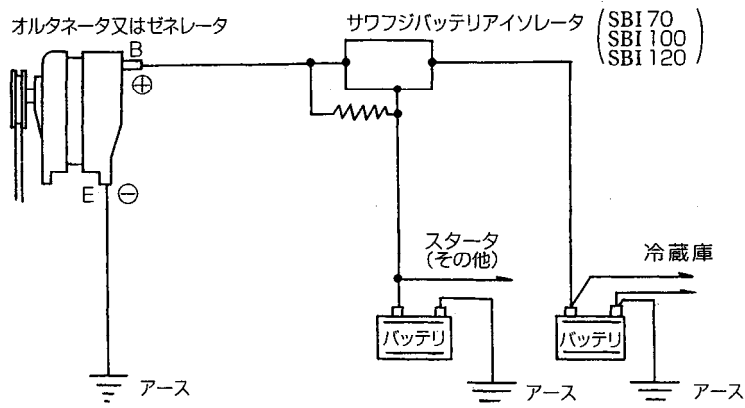


(5) バッテリーの保守にご注意ください。

○バッテリーの充電量が不十分の場合、冷蔵庫は十分な性能ができません。バッテリーはつねに正常な充電を保つようにしてください。

○バッテリーを充電するゼネレータの出力も余裕のあるものを選んでください。

ゼネレータの出力に余裕のあるときは、冷蔵庫専用バッテリーを増加して使用されると、他の負荷に影響をおよぼすことなく、冷蔵庫も最高の状態でご使用頂くことができます。バッテリー増加の場合配線は次の通りです。



(6) 冷蔵庫仕様とバッテリー電圧を確認してください。

○バッテリー端子電圧が下表範囲外になりますと、故障や冷却能力の著しい低下の原因となります。

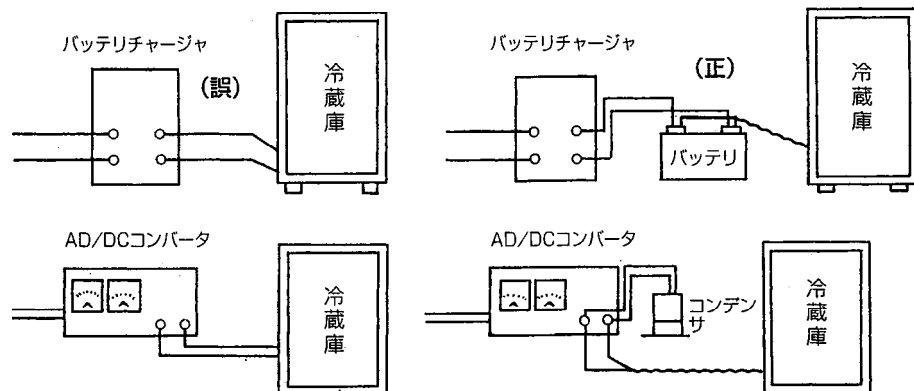
冷蔵庫	10.5V以上～32V以下
-----	---------------

(7) バッテリーのクイックチャージ（急速充電）をするときは必ず冷蔵庫の配線ははずしてください。

バッテリーのターミナルに配線をつないだままチャージすると、充電器の高電圧で冷蔵庫のオシレータが破損することがあります。

(8) バッテリーの代用に、バッテリーチャージャ、AC/DCコンバータ等の出力を直接冷蔵庫の電源として使用しないでください。

これらの電気装置は、しばしばオシレータの故障の原因となる高いリップル電圧やサージ電圧を発生します。もしバッテリーの放電を防ぐために、これらの機器を使用される場合は、必ずバッテリーを冷蔵庫とこれらの装置の間に並列に接続するか、AC/DCコンバータの出力ターミナルに33000 μ F35V（12V用）、15000 μ F50V（24V用）のコンデンサを入れてください。（図参照）



2. 冷蔵庫の庫内温度調節

庫内の温度調節は、サーモダイヤルを回して行います。庫内温度は周囲温度により変化いたしますが、下表の〈ダイヤルの合わせかた〉を参考にダイヤルを合わせて使用してください。

ダイヤル	ご 使 用 条 件	
	季節との関係	使用目的および使用状況
1	冬季や気温の特に低いとき	霜取のとき
2	冬から春、秋から冬の気温の比較的低いとき	扉の開閉の少ないとき
3	春から夏、夏から秋のあたたかいとき	普通の状態で使用するとき
4	盛夏、特に気温が高く、湿気も高いとき	扉の開閉が多く、貯蔵品が比較的多いとき
5		食品を急速に冷やしたいとき

3. 食料品の入れかた

- 1) ギッシリとつめないで適当なすき間を空けるようにしましょう。詰め込みますと、冷気の循環が悪くなり冷え不足になります。
- 2) 煮物などあたたかい食品はさましてから入れましょう。
- 3) 水気の多いものや香の強いものは包んで入れましょう。
- 4) 庫内を充分冷やしてから食品を入れましょう。

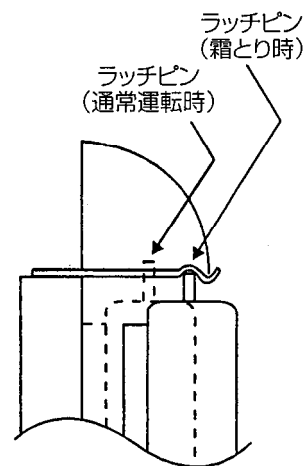
【ご注意】 *ピンを入れないでください。車の振動でピンが破損することがあります。又冷えすぎて破損することがあります。

- *この冷蔵庫で短時間に冷やしたりできませんのであらかじめ庫内を冷やしてからお使いください。
- *この冷蔵庫は冷凍にてアイスクリーム、冷凍食品を保存することはできますが、この場合庫内を充分冷やしてからお使いください。冷凍食品と他の食品を一緒にいれないでください。
- *アイスクリームの種類によってとける場合がありますので注意してください。
- *冷凍庫としてお使いのとき、冷却器、食品の容器にさわると凍傷のおそれがありますので直接手でさわらないでください。
- *市販の袋入り寒剤の一部には、中身が洩れると冷蔵庫の金属部を腐食させるものがありますので、袋が破れたものは使用しないでください。もし庫内で洩れたら水を含んだ布でふき取り、その後は柔らかい布でカラ拭きしてください。

4. 霜とりについて

冷却器に霜がつかます(約6mm程度の厚さ)と冷え不足の原因となります。霜がつかましたら、貯蔵品を庫内より出して、冷蔵庫の温度調節ダイヤルを「OFF」にして霜がとけるまで待ちます。とけた霜の水は布でふき取ってください。

【ご注意】 霜をおとすとき、ドライバー、ナイフなどで無理にはがそうとしますと、すべてでケガをすることがあり危険ですので絶対にしないでください。又、冷却器をキズつけることがありますので絶対にしないでください。



5. ご使用上の注意

- *エンジンを停止した場合は必ず冷蔵庫の温度調節ダイヤルを「OFF」にしてください。エンジンを停止した状態で長時間冷蔵庫を使用しますとバッテリーが消耗し、エンジンが始動できないことがあります。
- *冷蔵庫機械部の回りにはなにも置かないでください。通風窓がふさがれますと放熱ができなくなり、冷え不足、故障の原因となります。
- *車のトランクルーム内でご使用の場合は、冷却性能が低下することがあります。とくに炎天下の駐車、停止中はトランクルーム内の温度が高くなりますので冷えが悪くなります。
- *電源コードをコンセントから抜くときは、必ずコードのプラグ部をもってください。コードをもって引っ張りますと断線などの原因となります。
- *運搬中に落とさないでください。破損の原因となります。
- *冷蔵庫に水をかけないでください。
- *湿度が高い場合は、外箱の表面につゆがつくことがあります。これは故障ではありませんので、つゆがつかましたらやわらかい布でふき取ってください。
- *バッテリーを急速充電するときは、冷蔵庫の電源コードを外してください。
- *発動発電機(エンジンゼネレータ)を電源とした場合、電圧変動などの為、冷蔵庫の冷えが弱い、冷えないことがありますので使用しないでください。
- *この冷蔵庫は冷凍車等の保冷庫内での使用は出来ません。

6. 冷蔵庫のお手入れ

お手入れするときは必ず電源コードを冷蔵庫からぬいでください。

冷蔵庫の外箱、庫内などはやわらかい布でカラふきしてください。

汚れのひどいときは食器洗の洗剤を布にふくませてからふきとってください。

【ご注意】 ・水をかけないでください。

・熱湯、酸、ベンジン、シンナー、粉石けん、クレンザー、ブラシなどは使用しないでください。

7. 冷蔵庫の調子が悪いとき

症 状	調 べ る と こ ろ	処 置 の し か た
モーターが動かなくなったとき	<ul style="list-style-type: none"> ・電源プラグは確実に接続されていますか。 ・車のヒューズが切れていませんか。 ・温度調節ダイヤルが「切」になっていませんか。 ・サーモスタットが働いていませんか。 ・冷蔵庫に内蔵されている、10Aヒューズは切れていませんか。 ・電源ランプが点灯していますか。 	<ul style="list-style-type: none"> ・確実に差込みます。 ・点検・交換してください。 ・つまみを回し「1～5」にします。 ・点検してください。 ・点検してください。
冷えが悪いとき	<ul style="list-style-type: none"> ・食料品がギッシリつまって冷気の流れを悪くしていませんか。 ・ドア（ふた）が完全にしまっていますか。 ・直射日光をうけたり、そばにガス台、ストーブがありませんか。 ・冷蔵庫の放熱部の通風はよいですか。 ・冷却器に霜がいっぱいついていませんか。 ・バッテリーの電圧が低すぎませんか。 ・ふたの開閉が多すぎませんか。 ・温度調節ダイヤルの位置が適正ですか。 	<ul style="list-style-type: none"> ・食品を減らし、適当な隙間を空けていれます。 ・完全に閉めます。 ・直射日光をさけ、発熱物から離します。 ・風通しをよくしてください。 ・温度調節ダイヤルを「OFF」にして霜がとけたらふき取ります。 ・バッテリー交換してください。 ・ふたの開閉を減らします。 ・セットします。

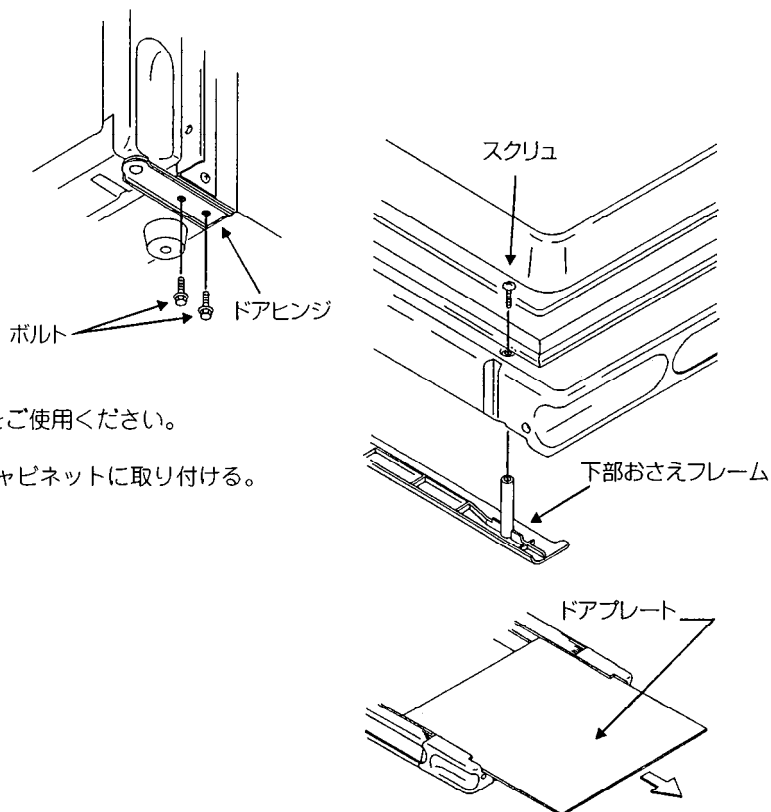
冷蔵庫の調子が悪いときは、下記の点検をしていただき、さらに具合が悪いときはお買上げ販売店、又は当社指定サービス店へご連絡してください。

なお、ご連絡時不具合内容と同時に下記事項もご連絡をお願い致します。

1. 製品型式 2. お買上げ日 3. お客様のご住所、電話番号、連絡場所 4. 保証書の有無

8. ドアパネル交換のしかた

- ①ドアをはずす。
(ドアヒンジをボルトをとってははずす。)
- ②ガスケット裏のスクリュを外し、下部おさえフレームをはずす。
- ③ドアプレートを引き抜く。
- ④新たなドアプレートを差し込む。
ご注意：ドアプレートの厚みは3mm以下のものをご使用ください。
- ⑤下部おさえフレームをスクリュ止めし、ドアをキャビネットに取り付ける。

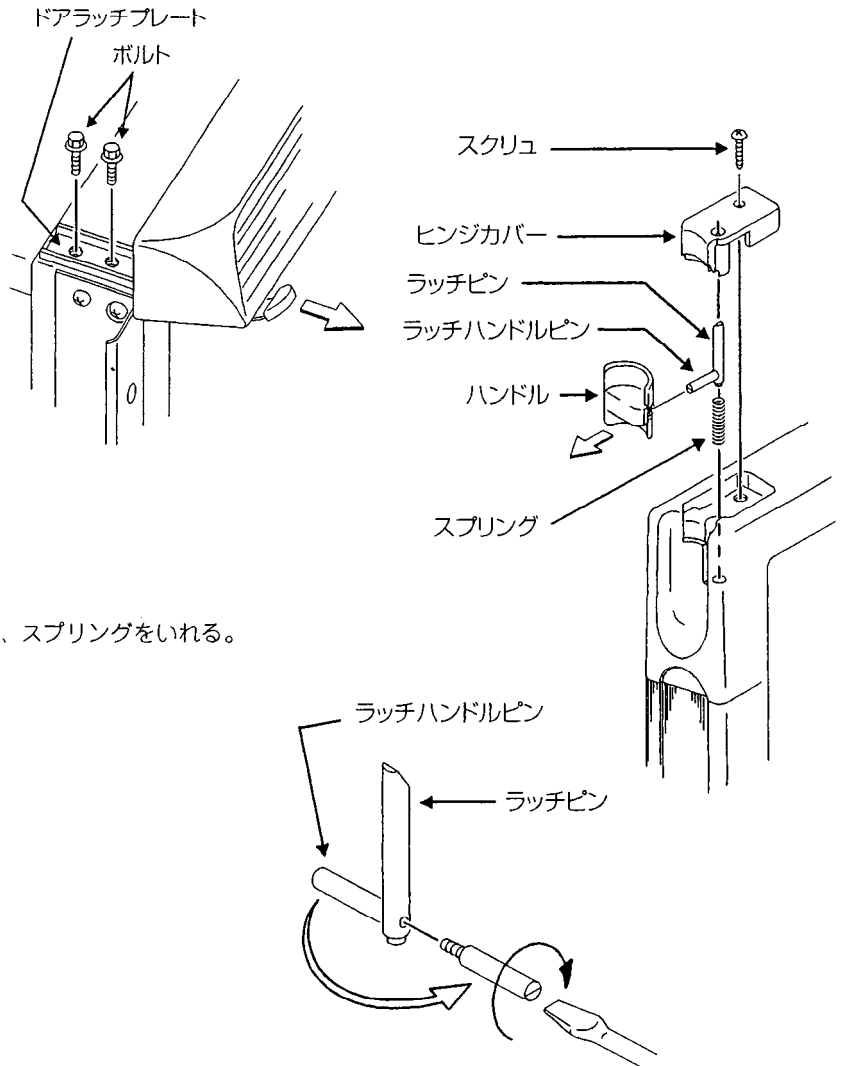


9. ドアヒンジ交換のしかた

この冷蔵庫は出荷時、右側ヒンジとなっておりますが、すえ付け場所の都合で左側ヒンジとして使用されたい場合には次の要領でヒンジの交換をすることができます。

〈ドアヒンジ交換のしかた〉

- ① ドアヒンジ（上下、2ヶ所）及びドアラッチプレートははずす。
- ② スクリューとヒンジカバーをはずす。
- ③ ラッチピン、ラッチハンドルピン、ハンドル、スプリングをとりだす。
- ④ スクリューとヒンジカバーをつける。
- ⑤ ドアヒンジ（上下、2ヶ所）を左側へ取り付ける。
- ⑥ ラッチハンドルピンをはずし、右側へ付けかえる。
- ⑦ 右側のスクリューとヒンジカバーをはずす。
- ⑧ ラッチピン、ラッチハンドルピン、ハンドル、スプリングをいれる。
- ⑨ 右側のスクリューとヒンジカバーをつける。



10. 保証と修理サービスについて

1) 保証について

- ・保証書は記載内容、ご記入事項、お買上げの捺印などご確認のうえ、大切に保存してください。
- ・正常にご使用状態で万一故障した場合には、保証書の記載内容により、保証期間内は当社指定サービス店が無料修理致します。
- ・本製品を改造し、使用した場合の故障は無料修理の対象になりません。又食品の補償等、本製品修理以外の責はご容赦ください。

2) 保証期間

この冷蔵庫の保証期間はご購入日から1年です。

3) 保証期間後

保証期間経過後の修理については当社指定サービス店にご相談ください。
お客様のご要望により有料修理致します。

4) 補修部品について

補修用性能部品の最低保有期間は製造打切り後、9年です。
補修用性能部品とは、この製品の機能を維持するために必要な部品です。

当社の製品についてご不明な点がございましたら、当社指定サービス店、又は当社営業部までお問い合わせください。

仕 様

		SB47F-D-T		
有効内容積 (L)		40		
外形寸法 (mm)		巾423×奥行511×高さ530		
内形寸法 (mm)		巾320×奥行403×高さ390		
使用電圧	交 流	定格電圧 AC (V)	—	
		定格電力 (W)	—	
	直 流	定格電圧 DC (V)	12	24
		定格電流 DC (A)	2.5	1.3
冷 却 装 置	圧 縮 機	スイングモーター (全密閉耐振型)		
	凝 縮 機	ワイヤ・チューブ型・空冷式		
	冷 却 機	アルミニウム・ロールボンドエバポレータ		
	冷 媒	HFC-134a		
除 霜 方 法		自然式 (手動開始・手動終了)		
温 度 調 節 器		ダイヤル可変式・自動温度調節		
付 属 品		製 氷 皿	1コ	
		露 受 皿	1コ	
		網 棚	2コ	
製 品 重 量 (kg)		19		

当社の製品についてご不明な点がございましたら、当社指定サービス店、又は当社営業部までお問い合わせください。

〈地区 販売サービス 代理店〉

北海道地区	福田部品㈱	札幌市中央区南1条東7丁目	011-218-3181
東北地区	永興電機工業㈱仙台出張所	宮城県仙台市若林区大和町4-23-11	022-235-3817
関東地区	永興電機工業㈱	東京都港区西麻布3-2-10	03-3403-1611
信越地区	長坂パロック㈱	長野市中御所4丁目6-14	026-227-2232
	長坂パロック㈱新潟第一営業所	新潟市西区山田123-1	025-265-2233
中部地区	豊通オートサービス㈱	名古屋市緑区鳴海町下汐田248-2	052-629-5311
北陸地区	豊通オートサービス㈱北陸営業所	石川県石川郡野々市町稲荷1丁目78番地	076-294-1755
近畿地区	関西電装機器㈱阪神支店	兵庫県神戸市中央区小野浜町6番4号	078-334-6800
中国地区	中吉エンジニアリング㈱	広島県広島市西区西観音町9-4	082-232-2261
四国地区	四国電装機器㈱	香川県高松市寺井町1065-1	087-886-4531
九州地区	㈱那智商会	福岡県北九州市八幡西区夕原町10-6	093-641-4123

SAWAFUJI 澤藤電機株式会社

エンゲルお客様専用ダイヤル TEL 0276-56-7325

ホームページ <http://www.sawafuji.co.jp/>

本 社 群馬県太田市新田早川町3番地

〒370-0344 TEL 0276 (56) 7115 (代表)